

Spezialgas-Druckminderer Modell HP-721C für nicht-korrosive Gase

Modell HP-721C ist ein verchromter, einstufiger Druckminderer zur Anwendung mit nicht korrosiven Gasen.

Geeignet für:

- hohe Gasreinheit
- Gaschromatographie
- Lasergassystemen
- Emissions-Kontrollsystemen

Empfohlen für eine Gasreinheit von Qualität 5.0 (99.999) und höher

Eigenschaften:

- 42,86 mm Membrane aus 316L Edelstahl verhindert das Eindringen von Verunreinigungen und das Austreten von Gas
- Einteiliger, gekapselter Ventilsitz mit Filter schützt vor partikelförmiger Kontamination
- 50,8 mm Manometer verchromt (Druckanzeige in bar/psi)
- 1 x 10⁻⁹ cc/Sek. Helium Leckrate im Innern zur Gewährleistung der Gasreinheit
- Max. Vordruck 300 bar (4350 PSIG), ausgenommen für Modelle mit CGA 300 und 510 und Modelle mit 28 bar (400 PSIG) Eingangsdruckmanometer
- Die Montage an das Panel ist von vorne (mit Haltering) oder hinten (mit Schrauben) möglich
- Externes Sicherheitsventil

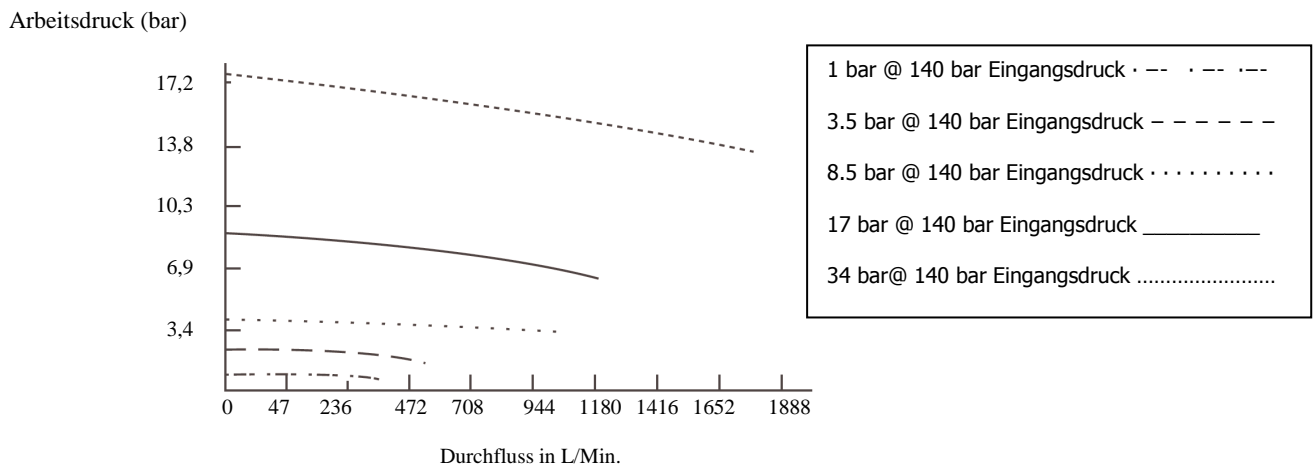
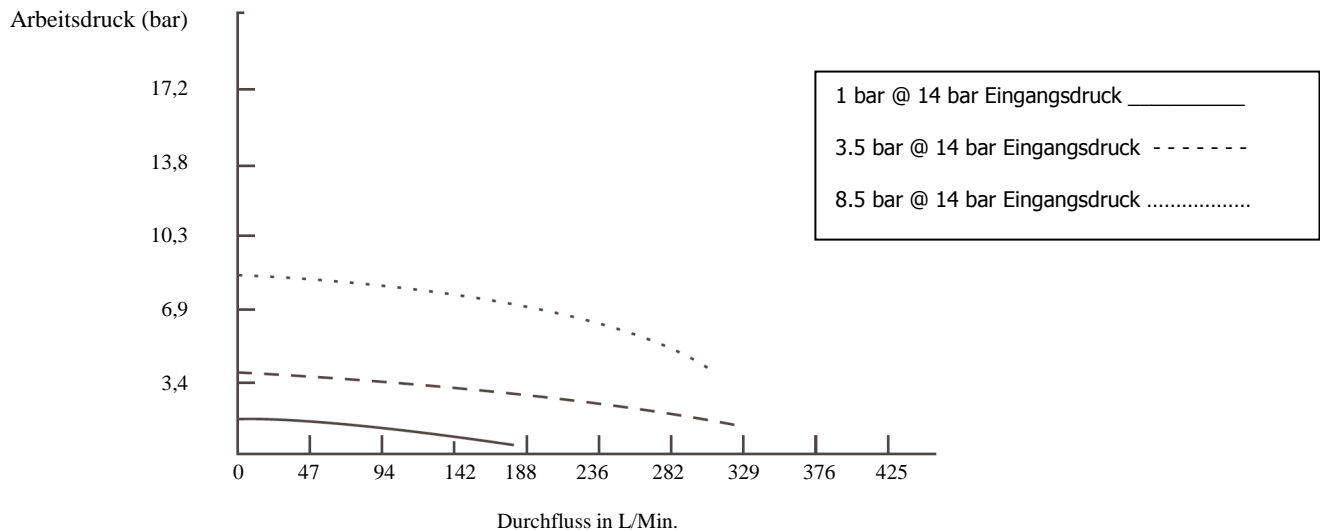


Beispiel – Modell HP-721
mit Absperr- und Sicherheitsventil



Bezeichnung	Material
Körper/Gehäuse	Messing verchromt
Membrane	316L Edelstahl
Hochdruck-Ventil	Messing
Ventilsitz	PTFE Teflon
Dichtungen	PTFE Teflon
Filter	Vernickelt, gesinterte Bronze - 10 µ
Rückstellfeder	PH-17 Edelstahl
Einstellknopf	ABS Kunststoff

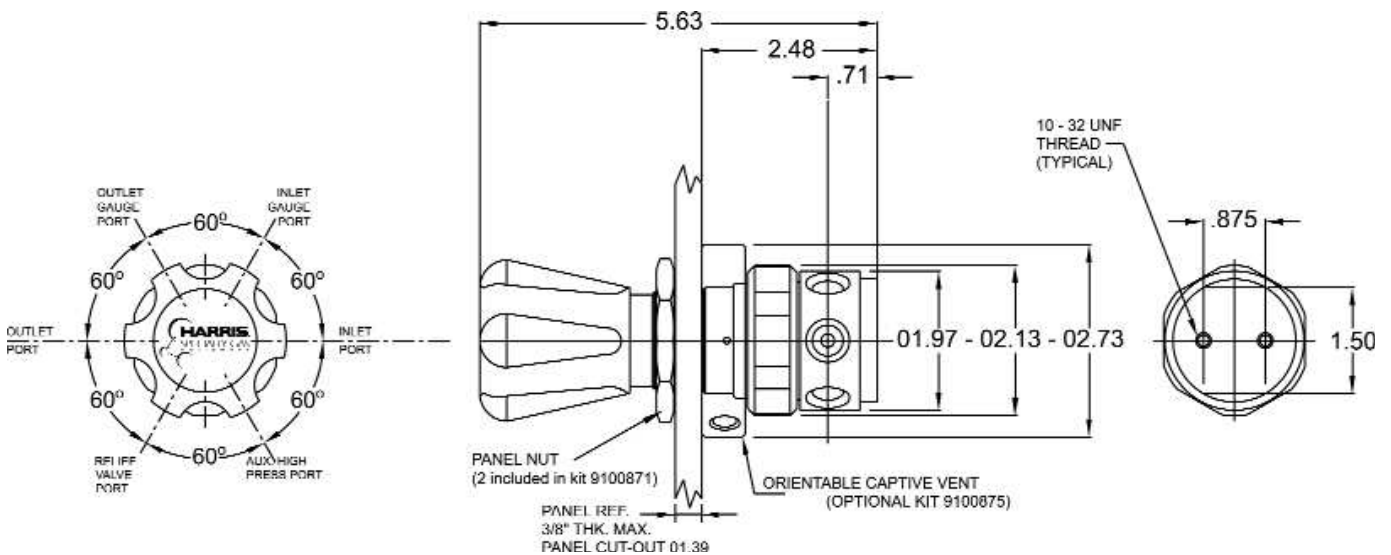
Durchfluss-Diagramm:



Spezifikation:

- Durchflusskoeffizient (C_v): 0,8
- Druckregulierung: 0,124 bar (1,8 PSIG) / 7 bar (100 PSIG)
- Gewicht: 1,33 kg

Abmessungen (Zoll):



1" = 25,4 mm

Informationen zur Bestellung

Tabelle 1 – Modell:

Modell	Eingangsdruck max.	Arbeitsdruck	Arbeitsmanometer
HP-721C-1	300 bar (4350 PSIG)	0-1 bar (0-15 PSIG)	0-2 bar (0-30 PSIG)
HP-721C-3.5	300 bar (4350 PSIG)	0-3.5 bar (0-50 PSIG)	0-7 bar (0-100 PSIG)
HP-721C-8.5	300 bar (4350 PSIG)	0-8.5 bar (0-125 PSIG)	0-14 bar (0-200 PSIG)
HP-721C-17	300 bar (4350 PSIG)	0-17 bar (0-250 PSIG)	0-28 bar (0-400 PSIG)
HP-721C-70	300 bar (4350 PSIG)	0-35 bar (0-500 PSIG)	0-70 bar (0-1000 PSIG)

Tabelle 2 - Zubehör:

Artikelnummer	Beschreibung
9100861	Sicherheitsventil aus verchromtem Messing, 0-3.5 bar
9100863	Sicherheitsventil aus verchromtem Messing, 0-7 bar
9100864	Sicherheitsventil aus verchromtem Messing, 0-17 bar
9100865	Sicherheitsventil aus verchromtem Messing, 0-35 bar
9100878	Sicherheitsventil aus verchromtem Messing, 0-55 bar
9107063	Absperrventil aus verchromtem Messing
9100887	Haltering für Montageplatte
9100875	Abdichtungs-Kit für Serie HP-700

Bitte geben Sie bei Bestellung die genaue Modellbezeichnung (Tabelle 1) an. Bitte definieren Sie bei Bedarf ebenfalls die Anschlüsse für Ein- und Ausgang (z. B. Anschlüsse für Deutschland bzw. Gasart) sowie das benötigte Zubehör (Tabelle 2).