

Hochleistungs-Druckminderer Modell HP750

Anwendungen:

Laser-Hilfsgase, Druckübertragung, Beschleunigung & Entnahmestelleneinheiten mit hohem Durchfluss.

Merkmale:

- Druckminderer für Hochdruck und hohen Durchfluss
- Maximaler Vordruck von 380 bar
- Eintellige Elastomerdichtung mit Filterleistung von 10 μ
- Servo-Dom-Technologie: der Druckminderer verfügt über eine definierte Rückfuhrleitung im Innern, die den Eingangsdruck und Ausgangsdruck stetig kontrolliert. Das Druckmindererventil öffnet oder schließt sich stetig, um den Druck im Innern anzupassen. Das Ergebnis ist ein konstanter Arbeitsdruck unabhängig vom Durchfluss oder den Bedingungen des Vordrucks.
- Eingang und Ausgang: 1/2" FNPT

Spezifikation:

- Durchflusskoeffizient (C_v): 0,4
- Druckausgleich: 0,21 bar (3 PSIG) / 70 bar (1000 PSIG) für 17 und 35 bar (250 und 500 psi) Ausgangsdruck; 0,35 bar (5 PSIG) / 70 bar (1000 PSIG) für 70 bar (1000 psi) Ausgangsdruck
- Gewicht: 3,86 kg



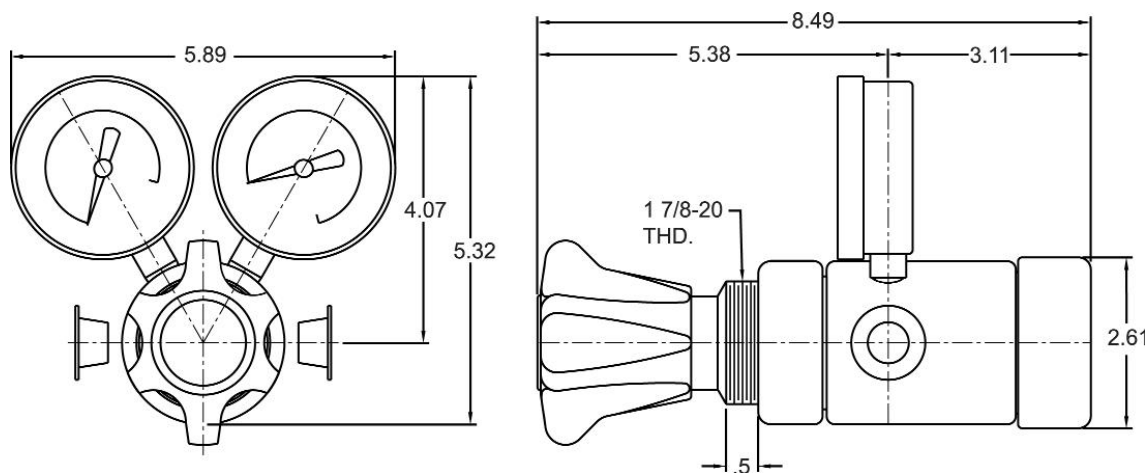
Modell HP750-35

Modell	Gasart	Vordruck Max. (bar)	Arbeitsdruck Max. (bar)	Max. Luft Durchfluss (m ³ /h)	Arbeitsdruck-Manometer (bar)	Vordruck-Manometer (bar)
HP750-17	Argon, CO ₂ , Stickstoff,	380	0-17	>1000	0-28	0-400
HP750-35	Luft, Helium, Wasserstoff, Sauerstoff,	380	0-35	>1000	0-42	0-400
HP750-70	Methan	380	0-70	>1000	0-138	0-400

Für andere Gasarten wird der Durchfluss mit diesen Faktoren multipliziert:

Sauerstoff (O ₂)	0,95
Stickstoff (N ₂)	1,02
Wasserstoff (H ₂)	3,79
Argon (Ar)	0,85
Kohlendioxid (CO ₂)	0,81
Helium (He)	2,69
Methan (CH ₄)	1,35
Argon/CO ₂ (75/25)	0,833

Abmessungen (Zoll):



1" = 25,4 mm